



Ulovlige endringer i patentbeskrivelsen

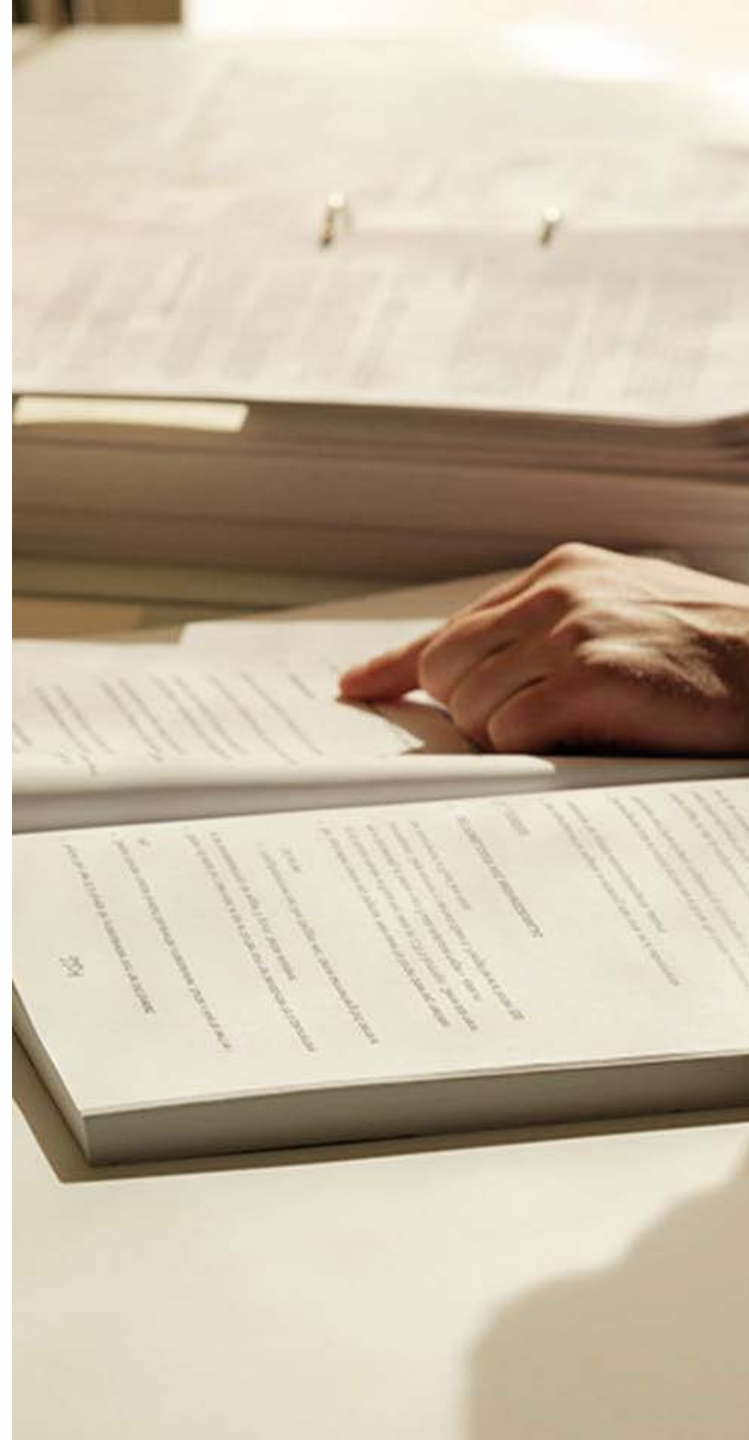
NIR Waterhole 13. juni 2023

Wiersholm

Kort om tema

Patentbeskrivelsen

- Søknadens basisdokumenter
- Patentkravene
 - Definerer oppfinnelsen
 - "**klare**", "**tydelige**" og skal ha "**støtte i beskrivelsen**"
 - Bestemmer patentvernets omfang, jf. patl. § 39
- Patentbeskrivelsen
 - Krav til tydelighet, jf. patl. § 8
 - Patentbeskrivelsen som tolkningsfaktor.



Behovet for endringer

- Prioritetstidspunktet
- Lang behandlingstid
- Innvendinger fra Patentstyret / EPO
- Oppdagelse av mothold
- Endringer i patentkrav
 - Begrensning av patentet



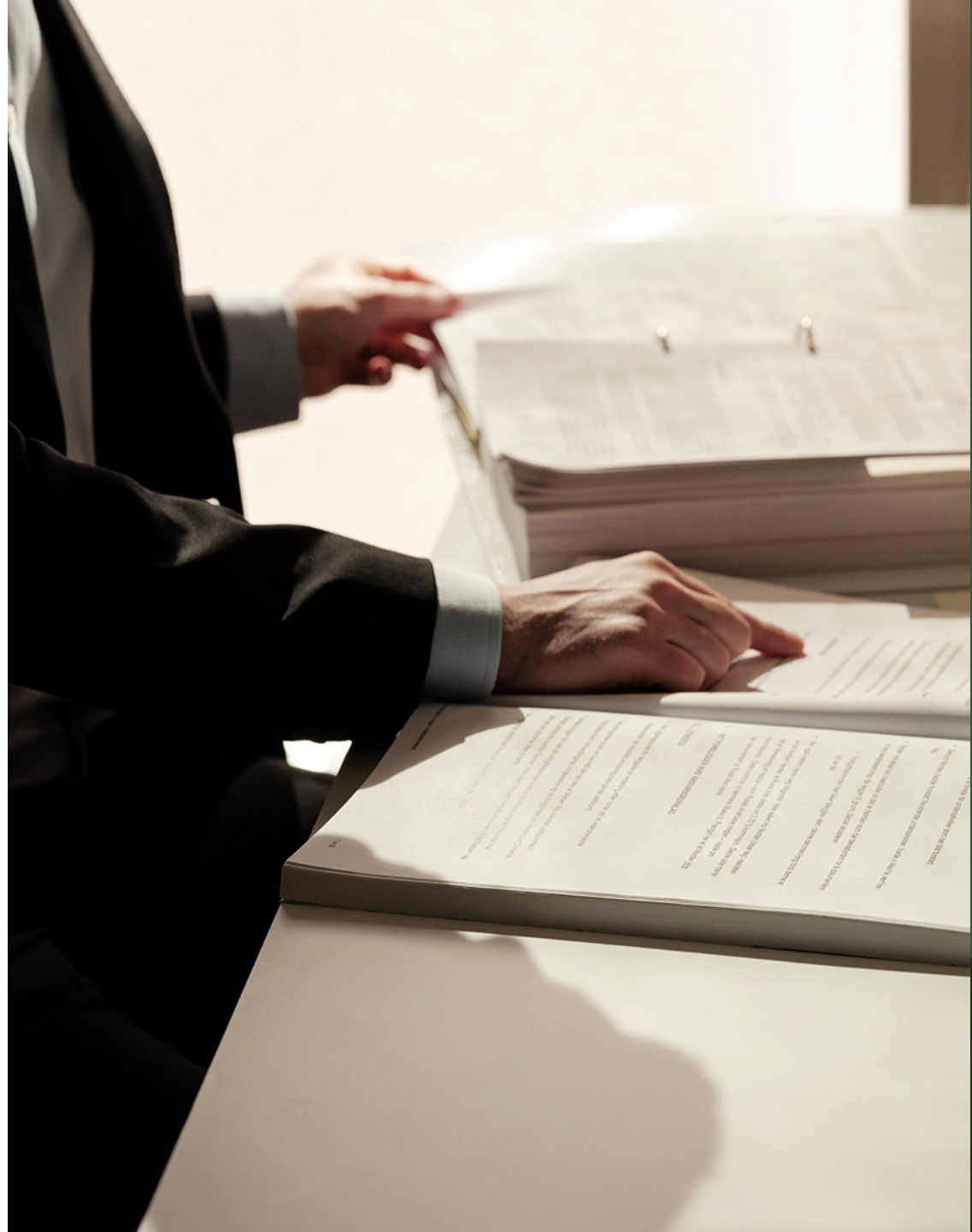
Bakenforliggende hensyn

- Incentivet til å patentere oppfinnelser
- Tredjepersoners interesser
- Søknadstidspunktet
- Rettstekniske hensyn
 - Saksbehandlingstid



Oversikt over reglene

- Patentloven § 13
- Patentloven § 19 andre ledd
- Ytterligere begrensninger
 - Administrativ patentbegrensning, jf. patl. § 39 a
 - Innsigelsessaker, jf. patl. § 25
 - Administrativ overprøving, jf. patl. § 52 b (1)
 - Domstolsbehandling, jf. patl. § 52 (2)



02

Endringer under søknadsbehandlingen

Endringer under søknadsbehandlingen

- Patentloven § 13 - EPC art. 123 (2)
 - Patentsøknaden kan ikke endres slik at det «søkes patent på noe som ikke fremgikk av søknaden da den ble inngitt»
- Patentretningslinjer
 - Nødvendig for å "tydeliggjøre eller korrigere, eller for å tilpasse beskrivelsen til endrede patentkrav".
- Erklæring om endringer, jf. pf. § 21 (2)



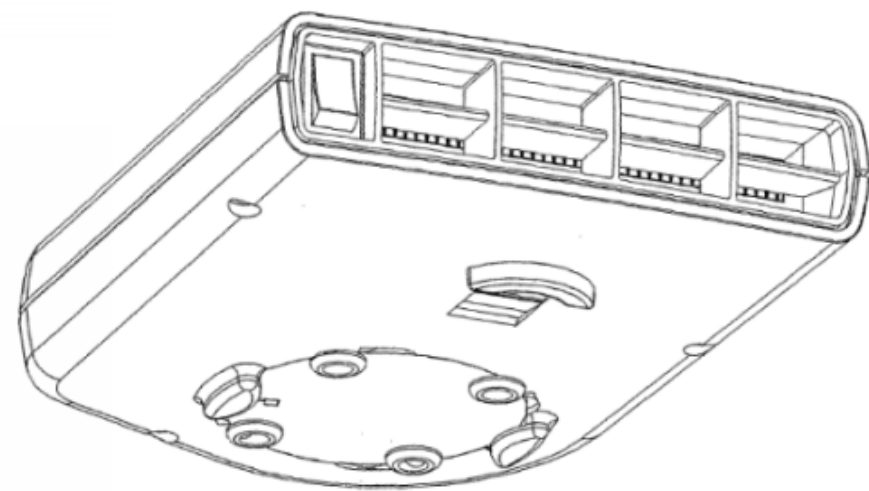
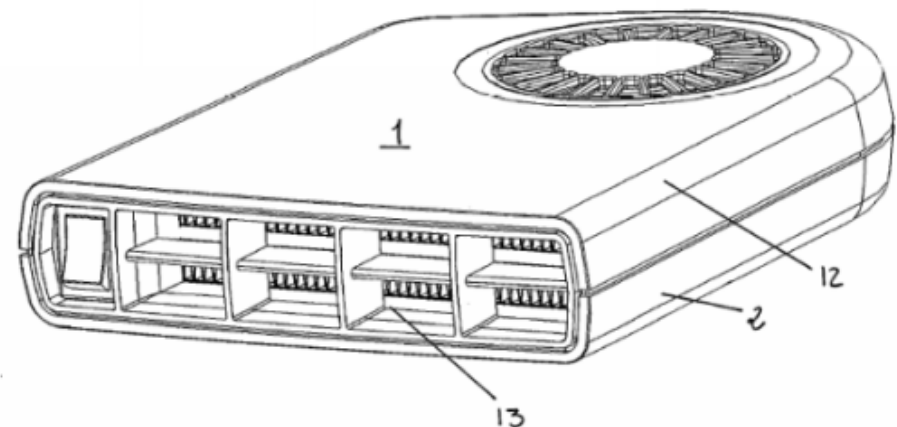
"The gold standard"

Endringen må ligge innenfor det er en fagperson kan utlede direkte og utvetydig av basisdokumentene, ved bruk av fagets alminnelige kunnskap på leveringsdagen.



"The gold standard"

- Endringen kan utledes eksplisitt og implisitt
 - Vage og vide formuleringer ikke tillatt – **T 1538/12**
- Norsk praksis
 - Ikke konsekvent bruk av standarden
 - **TOSLO-2017-159699**
 - Eksempel på korrekt bruk
 - Kupevarmer i kjøretøy
 - Ikke relevant hva som er "åpenbart eller nærliggende" for fagpersonen

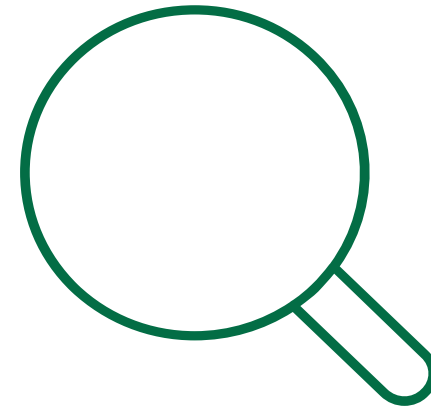


03

Utvalgte former for endringer

Ulike former for endringer

- Tre utvalgte former for endringer:
 - Innta mer om kjent teknikk
 - Nye tekniske fordeler og effekter
 - Endringer i tegninger og endringer basert på tegninger



Mer om kjent teknikk

- Utgangspunktet: Tillatt endring
 - Større adgang
- Visse begrensninger - Case Law fra EPO:
 - T 11/82
 - T 500/01
 - T 0471/20



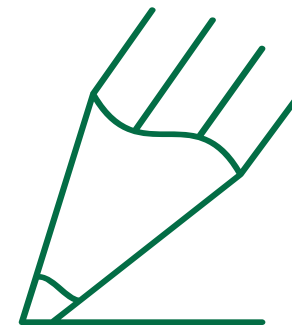
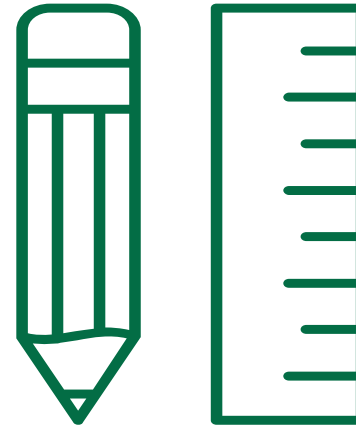
Nye tekniske fordeler og effekter

- Normalt ikke tillatt å innta nye tekniske effekter
- Klargjøring tillates
- Betydningen av "post published evidence"
 - Ny sentral sak fra EPO - G 2/21
 - Kravet om oppfinneshøyde
 - Ettersendt dokumentasjon tillatt – på visse vilkår



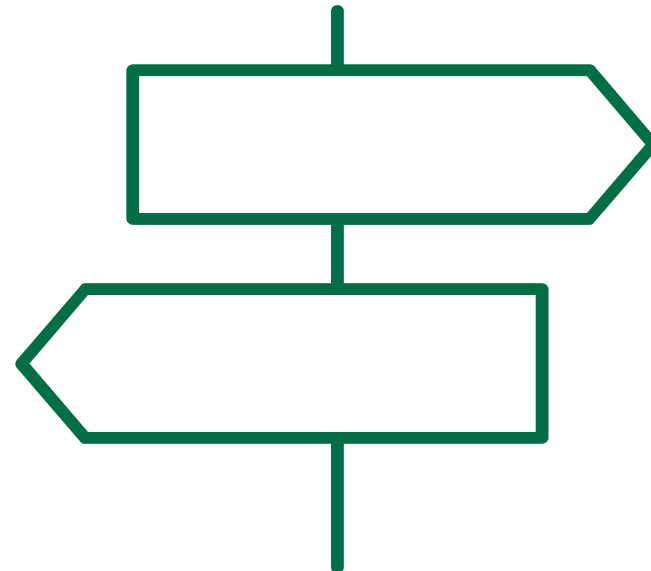
Tegninger og figurer

- Nye – normalt ikke tillatt
- Streng praktisering
- **LB-2012-87681 (StS)**
 - Forbindelseslinje mellom sensorer
 - Vanskelig å finne grunnlag for endringer i tegninger



Konsekvenser ved ulovlige endringer

- Oppdages under behandlingen – endringen kan frafalles, jf. § 15
- Opprettholdes endringen – søknaden avslås, jf. § 16
- Endringen(e) er godkjent ved en feil:
 - Opphevelsesgrunn etter § 25 (1) nr. 3
 - Ugyldighetsgrunn etter § 52 (1) nr. 3



04

Endringer etter meddelelse av patent

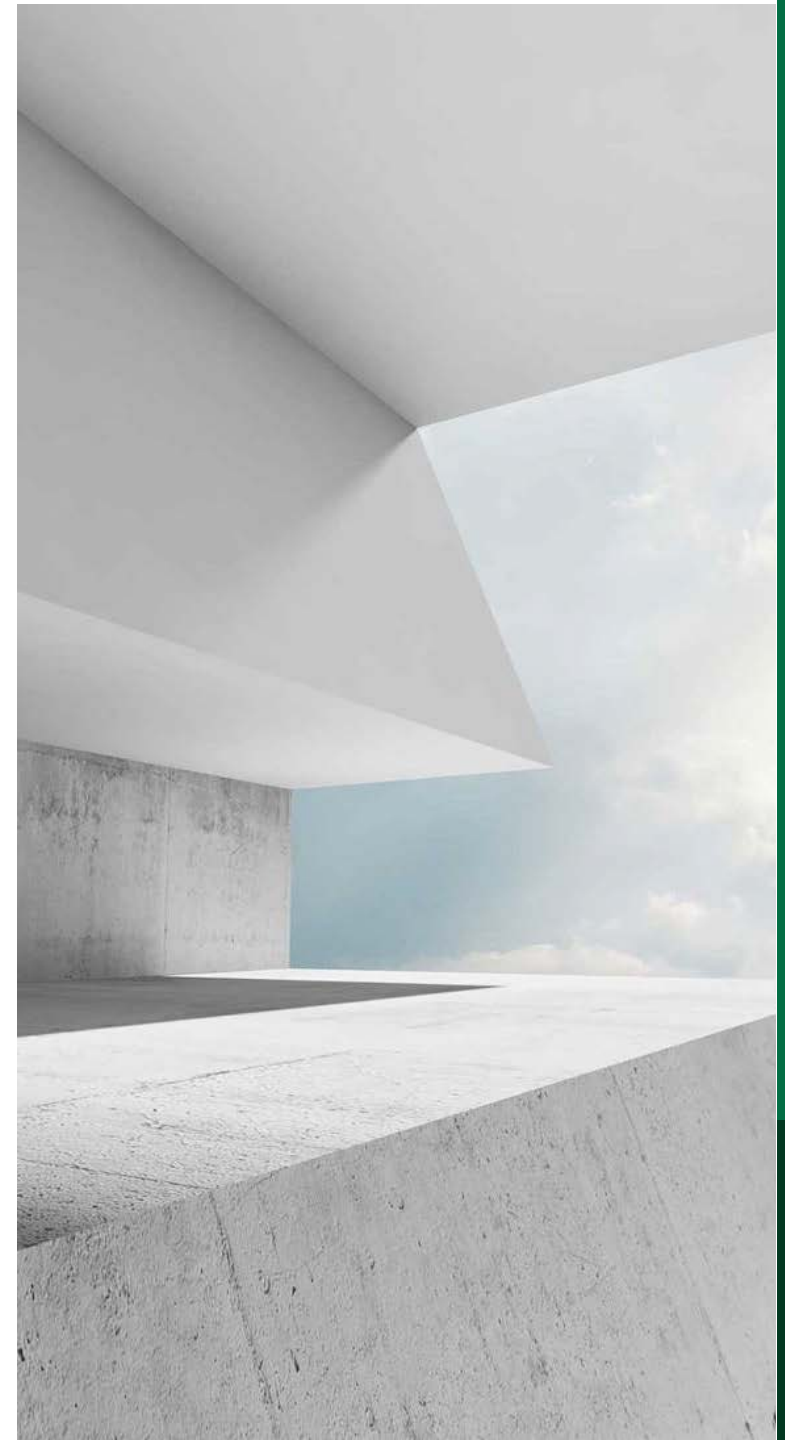
Endringer etter meddelelse av patent

- Patentloven § 13
- Forbud mot utvidelse av patentvernets omfang, jf. patl. § 19 andre ledd
- Beskrivelsens rolle som tolkningsfaktor – tilsier begrensninger.
 - **T 142/05**
- Konsekvenser ved feil:
 - Ugyldighetsgrunn, jf. patl. § 52 (1) nr. 4
 - Ikke opphevelsesgrunn



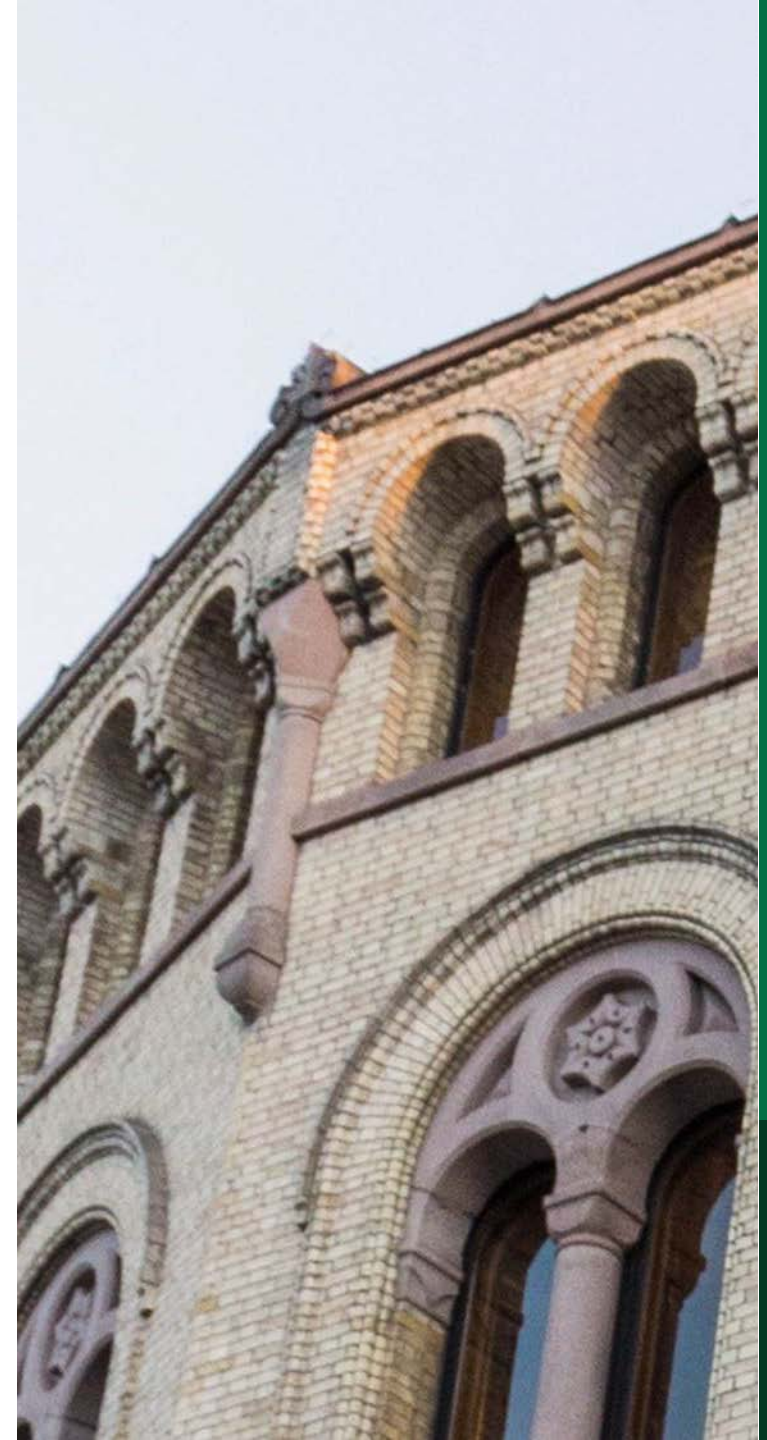
Ulike endringssituasjoner

- Administrativ patentbegrensning, § 39 a
 - "nødvendig" og ved endring av patentkravene
- Innsigelsessaker - § 25 (4)
 - Ingen uttrykkelig begrensning
- Administrativ overprøving - § 52 d (2)
 - Ingen uttrykkelig begrensning
- Domstolsbehandling - § 52 (2)
 - Ingen adgang



Ulovlig begrensning – ingen vei utenom ugyldighet?

- Forholdet mellom patl. §§ 13 og 19 andre ledd
- "Inescapable trap"
 - § 19 andre ledd kan ikke fravikes
 - Hensynet til tredjepersoner
- Unntak?



Er endringsadgangen for snever?

- Snever adgang
- Store konsekvenser ved ulovlige endringer
- Hvilke unntakstilfeller kan tenkes?



05

**Krav om å endre
patentbeskrivelsen?**

Endring av kravene – og beskrivelsen?

- Nødvendig ved endring av patentkravene?
- Nylige endringer i Patentretningslinjene, EPO Guidelines
- EPC art. 84 og patl. § 8 andre ledd, første punktum:
 - Patentkravene skal være "klare", "tydelige" og ha "støtte i beskrivelsen"
- Sprikende praksis fra EPO
 - T 1989/18 og T1444/20 → Ikke et krav
 - T 1024/18, T 121/201, T 2766/17 og T 2293/18 → et krav



Endring av kravene – og beskrivelsen?

- EPC art. 84 og patl. § 8 andre ledd, første punktum:
 - Patentkravene skal være "klare", "tydelige" og ha "støtte i beskrivelsen"
- Gir reglene grunnlag for kravet?
- Patentforskriften § 9 – et annet grunnlag for kravet?

Bør det gjelde et slikt krav?

- Effektivitetshensyn
- Positiv angivelse av begrensninger
- Eventuelle feil kan få store konsekvenser
- Unødvendig?



Takk for meg!



Thea Bratland Hansen

Advokatfullmektig
thha@wiersholm.no
M: +47 47 83 19 44

wiersholm.no

Wiersholm